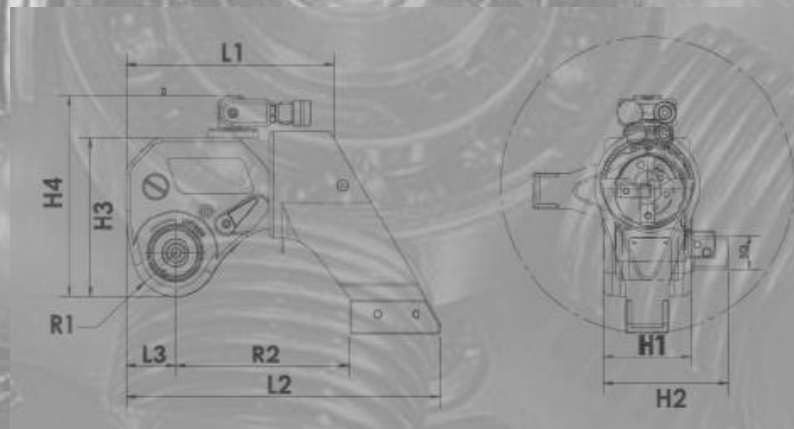


Square head drive



Dimension metric

Model	CNX-02	CNX-04	CNX-07	CNX-11	CNX-15	CNX-30	CNX-35	CNX-50	CNX-72
Torque (Nm)	271 - 1.816	650 - 4.377	1.131 - 7.575	1.627 - 10.846	2.378 - 15.610	4.011 - 26.775	5.265 - 35.102	7.317 - 50.271	10.677 - 71.180
Weight (kg)	2	4,7	8,2	11,3	15	19,7	31,1	35,2	56,4
Drive Size	3/4"	1"	1 1/2"	1 1/2"	1 1/2"	2 1/2"	2 1/2"	2 1/2"	2 1/2"
L1(mm)	124	161,9	195,8	195,6	243	289,8	299,7	356,3	393,7
L2(mm)	186,5	245,5	296,1	319,3	366,2	438,7	470,4	539,2	695
L3(mm)	28,8	39,1	48,5	-	57,2	68,8	-	84,6	94
H1(mm)	51,6	68,8	82,6	90,7	103,3	120,1	133,3	147,8	166,9
H2(mm)	72,6	94,4	126,9	129,3	145,7	180,3	190	211,3	237,7
H3(mm)	93,3	121,2	143,7	165,1	183,2	223	243,8	274,1	279,4
H4(mm)	124,4	162,1	185,1	215,9	231,4	260,1	292,1	313,9	325,1
R1(mm)	25	33,3	39,3	44,7	49,8	59,9	66	73,7	82,6
R2(mm)	104,3	135,2	161,6	176,8	203,5	243,3	260,3	298,2	325,6

Dimension imperial

Model	CNX-02	CNX-04	CNX-07	CNX-11	CNX-15	CNX-30	CNX-35	CNX-50	CNX-72
Torque (ft.lbs)	200 - 1.339	497 - 3.228	834 - 5.587	1.200 - 8.000	1.754 - 11.513	2.958 - 19.748	3.883 - 25.890	5.397 - 37.078	7.875 - 52.500
Weight (lbs)	4.41	10.63	18.08	24.91	33.07	43.43	68.56	77.60	124.34
Drive Size	3/4"	1"	1 1/2"	1 1/2"	1 1/2"	2 1/2"	2 1/2"	2 1/2"	2 1/2"
L1(Inch)	4.9	6.4	7.7	7.7	9.6	11.4	11.8	14.0	15.5
L2(Inch)	7.3	9.7	11.7	12.6	14.4	17.3	18.5	21.2	23
L3(Inch)	1.1	1.5	1.9	-	2.3	2.7	-	3.3	3.7
H1(Inch)	2.0	2.7	3.3	3.6	4.1	4.7	5.2	5.8	6.6
H2(Inch)	2.9	3.7	5.0	5.1	5.7	7.1	7.5	8.3	9.4
H3(Inch)	3.7	4.8	5.7	6.5	7.2	8.8	9.6	10.8	11.0
H4(Inch)	4.9	6.4	7.3	8.5	9.1	10.2	11.5	12.4	12.8
R1(Inch)	1.0	1.3	1.6	1.7	2.0	2.4	2.6	2.9	3.3
R2(Inch)	4.1	5.3	6.4	6.9	8.0	9.6	10.2	11.7	12.8